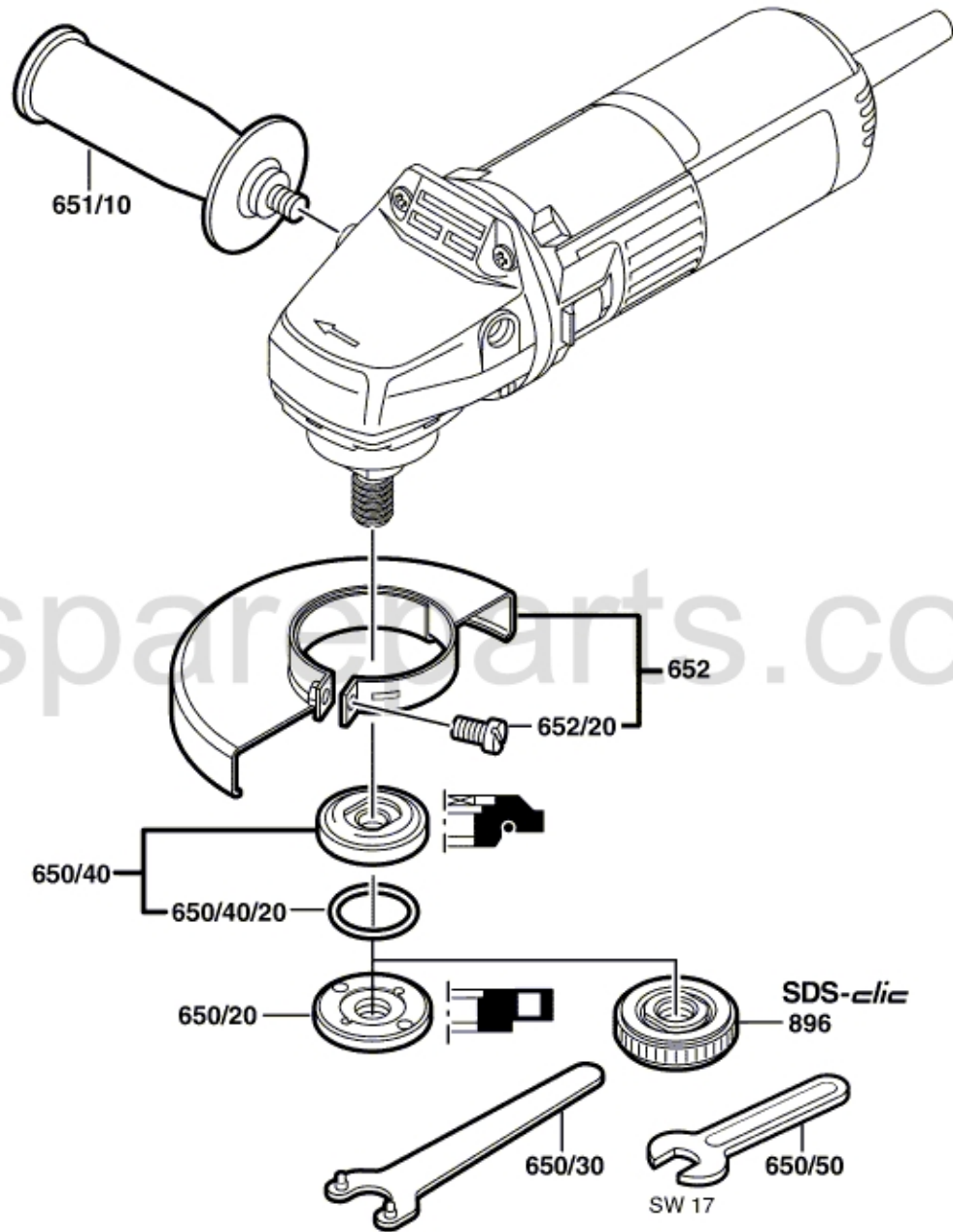


0 603 278 403

Stand | ~~97-99~~  
Issue | 02-11-12

**Fig./Abb. 2**



Änderungen vorbehalten  
Modifications reserved  
Modificaciones reserves  
Salvo modificaciones